



Service prêt matériel
Télévigilance - Incontinence



TABLE DES MATIERES

A la Mutualité Neutre, nos assistantes sociales sont à votre entière disposition pour vous apporter les produits les mieux adaptés à tous vos besoins.

Mais ce n'est pas tout !

Ce qui marque également notre différence, c'est la réelle valeur ajoutée de nos services, comme le service après vente assuré par nos techniciens, mais aussi la formation du personnel soignant au matériel placé par nos soins.

Avec la Mutualité Neutre, profitez du bien-être sur toute la gamme!

Aérosol «ecostar»	4
Balances médicales	5
Diabétiques	6
Glucomètre	
Tigettes	
Lancettes	
Tensiomètre poignet	7
Tensiomètre duo - control	8
Thermomètre auriculaire	9
Pèse-bébé seca 354	10
Tire-lait	11
Lift de bain	12
Aides sanitaires	13
Panne Blanche en plastique	
Urinal Homme	
Urinal Femme	
Chaise percée	14
Planche de bain	15
Rehausseur wc sans accoudoir	16
13 cm	
15 cm	
Siège de bain	17
Coussin de positionnement	18
Fauteuil relax & releveur	19
Fauteuil anglais relax & releveur	20

Pédalier	21
Home-trainer.....	22
Cadre de marche fixe.....	23
Cadre de marche + siege	24
Rollator à 4 roues	25
Cannes, bequilles,	26
Béquilles Standards	
Canne fixe noire aluminium	
Quadripode	
Canne pliante Aluminium	
Béquilles sous aisselle (axillaires)	
Soulève-malade.....	27
Mobilité.....	28
Chaise roulante adulte	
Chaise roulante enfant	
Lit médicalisé «hayden»	29
Sur-matelas alternating	Oasis 2000.....30
Matelas clinique	31
Matelas visco-élastique	32
Matelas alternating	Neopro 8000.....33
Sur-matelas alternating	Excell 5000.....34
Sur-matelas alternating	Dynabest 5000.....35
Coussin en mousse visco élastique	36
Oreiller visco-élastique ergonomique	37
Appui-dos.....	38
Oreiller plat 60x60	39
Porte-sérum.....	40
Support couverture	41
Perroquet sur pied	42
Table de lit	43
Ergothérapie à domicile	44
Biotelevigilance	45
Incontinence.....	46
Notes	47

AÉROSOL «ECOSTAR»

Réf: AEROS003

Qu'elle soit mise en œuvre dans le cadre d'un acte de médecine d'urgence ou non, l'aérosolthérapie se révèle être une pratique redoutablement efficace.

Réaliser un aérosol, c'est déposer dans les voies ORL ou respiratoires (selon la pathologie à traiter) de fines particules de produits médicamenteux.

L'«ECOSTAR» est un outil de référence dans ce type de traitement.



Description du produit:

- Compact, robuste et puissant, ce nébuliseur est parfaitement adapté pour un usage régulier.
- Design moderne, facile à nettoyer et à entreposer.
- Compresseur à piston.
- Emplacement pour maintien momentané du masque.
- Poignée ergonomique de transport intégrée.
- Dispersion de 3c.c de la médication en fines particules en 10 minutes ou moins.
- Pression maximale: 30 ~ 35 psi.
- Débit: 5 ~6 lpm.
- Nébulisation: 0.2 - 0.3 ml/min.
- Particules: 0.5 ~ 5 microns*.
- Poids: 1.8 kg.

* Le type de masque utilisé peut influencer le débit et la taille des particules.

BALANCES MÉDICALES

Notre gamme de produits contient une grande sélection de balances fiables pour nouveau-nés, pèse-bébés, pèse-personnes à colonne, balances mesurant le pourcentage graisseux corporel, pèse-personnes avec barre de retenue, pèse-personnes d'obésité, plateformes de pesée pour chaise roulante, fauteuils pèse-personnes, balances suspendues.

Balance mesurant le pourcentage graisseux corporel

Réf: BALAN002



Description du produit:

- Mesure de la masse graisseuse, masse d'eau, masse musculaire avec une précision de 0,1 % ainsi que du poids et de la masse osseuse par paliers de 0,1 kg.
- Plateau en plastique résistant à 12 points de contact pour une précision maximale.
- Utilisation aisée et pratique à 3 touches.
- Mémoire jusqu'à 10 personnes (sexe, âge, taille).
- Fonction AUTO-OFF intégrée.
- Conversion d'unités possible entre kg et lb.
- Jusqu'à 150 kg.

DIABÉTIQUES

Une gamme complète de systèmes brevetés de surveillance du diabète.
Utilisation simple, fiable et rapide.

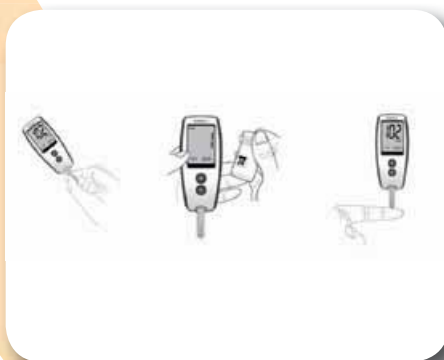
- Lecture en 5 secondes.
- Très faible quantité de sang: une petite goutte suffit! (0,5 ul).
- Sites alternatifs possibles.
- Prise en main confortable.
- Design original.
- 250 mémoires.

Glucomètre
Tigettes
Lancettes

Réf: GLUCO080

Réf: GLUCO090

Réf: LANCE080



Description du produit:

- Dénomination: Care Sens II.
- Plage d'utilisation: 20~600 mg/dL (1.1~33.3 mmol/L).
- Volume de sang: 0,5 ul.
- Temps: 5 secondes.
- Echantillon de sang: Capillaire.
- Calibration: Plasma-équivalent.
- Méthode: Electrochimique.
- Test: Tigettes CHECK.
- Alimentation: 3.0 V Batteries Lithium.
- Durée de vie batterie: 1.000 tests.
- Mémoire: 250 valeurs.
- Dimensions: 95 x 4105 x 17.5 mm.
- Poids: 44 g (batteries incluses).

Condition d'utilisation

- Température: 10-35 °C.
- Humidité relative: 10 ~90%.
- Hématocrite: 20 ~ 60%.

TENSIOMÈTRE POIGNET

Réf: TENS1120

Contrôle de la tension artérielle à domicile ou lors de voyages.



Description du produit:

- Forme arrondie, compact et léger.
- Principe de fonctionnement, système électronique oscillométrique.
- Affichage digital à cristaux liquides de la pression systolique, diastolique et des pulsations cardiaques.
- Bip sonore en fin de prise de mesure, gonflage automatique avec présélection de la valeur systolique présumée.
- Mémoire des 30 dernières mesures.
- Brassard pour poignet de circonférence comprise entre 12,5 cm et 20,5 cm, fixation par système autoagrippant.
- Muni du système Fuzzy Logic, système électronique évaluant directement la pression de gonflage du bracelet.
- Livré avec une trousse de rangement souple en néoprène et 2 piles alcalines type LR03.

TENSIOMÈTRE DUO - CONTROL

Réf: TENS1123

Technologie Duo Sensor:

La plupart des tensiomètres automatiques permettant de prendre soi-même sa tension se basent exclusivement sur la méthode oscillométrique.

La Technologie Duo Sensor en revanche fait en première instance appel à la méthode de mesure de tension artérielle de Korotkoff (méthode auscultatoire extrêmement précise).

Ce n'est qu'à titre exceptionnel que l'appareil procédera à une méthode de mesure oscillométrique.



Description du produit:

- Résultats fiables de la mesure de la tension artérielle et des pulsations cardiaques.
- Convient particulièrement aux personnes hypertendues et présentant divers types d'arythmies cardiaques.
- Facile à utiliser.
- 2 x 30 mesures avec calcul de la moyenne pour chaque mémoire.
- Un mode «invité» en plus.
- Piles pour 1300 mesures incluses (un jeu de 4 piles LR6 fourni).
- Brassard de 2 à 32 cm, de haute qualité et très confortable.
- Grand écran d'affichage afin de rendre la lecture des valeurs de mesure aisée.

THERMOMÈTRE AURICULAIRE

Réf: THERM028

**Thermomètre auriculaire à infrarouge:
Douceur et sûreté.**



Description du produit:

- Thermomètre auriculaire 3 en 1 (mesure dans l'oreille, température ambiante et température superficielle).
- 9 valeurs mémorisables pour une surveillance simple ; date et heure incluses.
- Convient à toute la famille.
- Nettoyage simple et facile.
- Grand écran très lisible.
- Indication d'une température normale ou élevée par voyants lumineux LEDs: vert = tout va bien, rouge = alarme fièvre (supérieure à 37,6 °C). Précision de mesure dans l'oreille $\pm 0,2$ °C de 35,5 °C à 42 °C.
- Affichage en °C et °F.
- Capuchon de protection pour l'extrémité sensible du capteur.
- Coffret de rangement.
- Arrêt automatique.
- Indicateur changement de piles.
- Piles incluses.

PÈSE-BÉBÉ SECA 354

Réf: PESE 006

Peser les bébés.



Description du produit:

- Capacité: 20 kg.
- Graduation: 10 g < 10 kg > 20 g.
- Dimensions: 552 x 156 x 332 mm.
- Poids: 2,3 kg.
- Alimentation par piles.
- Fonction: TARA / Auto-Hold / Extinction automatique / BMIF.

Indiqué pour:

- déterminer la quantité de lait que le bébé a bu.
- suivre l'évolution du poids du bébé.

Deux balances en une : ce pèse-bébé seca 354 doté d'un plateau confortable et d'une graduation précise de 10 g peut, en un tour de main, être converti en pèse-personne plat pour enfants dont le poids n'excède pas 20 kg.

La nacelle est reliée au corps de la balance pouvant servir de balance plate par un dispositif d'arrêt qui assure la pesée en toute sécurité d'un bébé.

Un autre avantage de la balance est sa **fonction BMIF** (Breast Milk Intake Function), une fonction de contrôle d'allaitement qui permet de déterminer avec précision la quantité de lait ingérée. Robuste et pourtant légère, cette balance est facilement transportable et conviviale grâce à ses touches dont les fonctions sont intuitives.

TIRE-LAIT ELECTRIQUE OU MANUEL

Réf: TIRE035



Description du produit:

Indiqué pour:

Pour reprendre le travail, ou pour allaiter un bébé hospitalisé, ou pour s'absenter sans passer une tétée.

Un tire-lait, comment ça marche ?

C'est une pompe qui aspire le mamelon et de ce fait reproduit la succion exercée par le bébé sur le sein. Au début de la "tétée", le tire-lait n'aspire pas grand-chose car il faut que le réflexe d'expulsion du lait, déclenché par une hormone, l'ocytocine, se mette en marche.

Le tire-lait est ensuite cadencé sur un rythme uniforme.

Si vous souhaitez un tire-lait discret que vous pouvez utiliser sans prise électrique 220 V : il vous faut un tire-lait manuel. En sachant qu'actionner la gâchette, c'est fatigant.

Le bébé en effet a 50 cycles de succion par minute qu'il faut essayer de reproduire pour être efficace ! Mais si vous voulez pouvoir tirer les deux seins à la fois, parce que vous reprenez le travail et qu'il vous faut aller vite et faire des réserves pour votre bébé, le tire-lait électrique s'impose.

LIFT DE BAIN

Réf: AIDE 011

Prenez votre bain en toute sécurité !

Le lift de bain CAPRI est compatible avec pratiquement toutes les baignoires. La télécommande résistante à l'eau assure un confort optimal à l'utilisateur. L'ascension et la descente s'effectuent en douceur et en sécurité.



Description du produit:

Indiqué pour :

- Une personne ayant des difficultés à s'asseoir et/ou se relever seule du fond du bain.
- Faciliter et sécuriser l'entrée et la sortie de la baignoire.
- Une personne n'ayant pas la possibilité d'utiliser une chaise de douche.
- Une personne ayant une bonne stabilité du tronc, une bonne fonction des bras, la force musculaire et l'amplitude nécessaire pour se transférer dans la baignoire.

Conseils d'utilisation :

- Le disque pivotant (non compris) facilite le transfert pour enjamber le rebord de la baignoire.
- Il est toujours conseillé de placer une barre murale à la baignoire afin d'augmenter les points d'appui.
- Veillez à ce que la carpe de sortie de bain soit antidérapante.

ATTENTION :

La robinetterie placée latéralement pourrait gêner le clapet latéral lorsque celui-ci remonte. Il est alors possible de le retirer.

AIDES SANITAIRES

Assurent confort, hygiène et sécurité.



Panne Blanche en plastique

Réf: BASSI005

Urinal Homme



Réf: URINA030



Urinal Femme

Réf: URINA139

Description du produit:

Indiqué pour :

- Eviter les transferts fréquents du lit ou de la chaise roulante vers les WC.
- Une personne pour qui la distance vers les toilettes est trop longue.
- Une personne avec des problèmes d'équilibre, à mobilité réduite ou alitée.

CHAISE PERCÉE

Réf: CHAIS020

Stable, solide et confortable.



Description du produit:

- Largeur totale 62 cm.
- Profondeur siège 47 cm.
- Hauteur accoudoir 23 cm.
- Hauteur siège 50 cm.
- Hauteur totale 85 cm.
- Longueur totale 61 cm.
- Hauteur dossier 40 cm.
- Poids 8,72 kg.
- Supporte jusqu'à 120 kg.

Couleur NOIRE

PLANCHE DE BAIN

Réf: PLANCH001

Prenez votre bain en toute sécurité !



Description du produit:

Elle permet de s'asseoir et de se transférer facilement dans la baignoire.

Profonde et de forme anatomique, elle assure une sécurité optimale.

Une découpe à l'avant facilite la toilette intime.

Elle est maintenue en place par quatre plots antidérapants, réglables en largeur sans outils.

- Largeur totale 71 cm.
- Plots réglables en largeur de 47 à 70 cm.
- Profondeur de 30 cm.
- Poids maximum utilisateur 190 kg.

ATTENTION :

A utiliser uniquement sur une baignoire.

Pour la bonne utilisation de ce produit, il est conseillé de vous référer à un spécialiste.

REHAUSSEUR WC SANS ACCOUDOIR

13 cm Réf: REHAU019 - 15 cm Réf: REHAU018

Aider une personne à s'asseoir et se relever des toilettes.

Le rehausseur se place directement sur la cuvette.
La lunette des toilettes doit être relevée ou retirée.



Description du produit:

Indiqué pour:

- Une personne pour qui se relever des toilettes (souvent trop basses) est difficile.
- Une personne qui a des difficultés de mobilité (prothèse de hanche, de genou, rhumatisme,...).
- Une personne de grande taille.
- Une personne chez qui on trouve des points d'appui (barre murale, cadre de toilette,...) dans les toilettes.

ATTENTION :

Il est toujours conseillé de placer une barre murale afin d'augmenter les points d'appui.
Veiller à retirer toute carpepe glissante au sol, afin d'assurer stabilité et sécurité.

SIÈGE DE BAIN

Réf: SIEGE101

Aider à se laver et/ou se doucher dans une baignoire.



Description du produit:

Indiqué pour:

- Une personne présentant des difficultés à s'asseoir et/ou se relever seule du fond du bain.
- Une personne n'ayant pas la possibilité d'utiliser une chaise de douche.
- Une personne ayant une bonne stabilité du tronc, une bonne fonction des bras et la force musculaire nécessaire pour se mettre dans le bain.

Conseils d'utilisation:

- Lors du transfert du et vers le bain, une assistance est conseillée.
- Il est toujours conseillé de placer des barres murales à la baignoire afin d'augmenter les points d'appui.
- Veillez à ce que la carpe de sortie de bain soit antidérapante.

COUSSIN DE POSITIONNEMENT

Réf: BODY004

Les coussins de positionnement Bodyfix garantissent un soutien permanent et veillent à ce que la position choisie soit maintenue aussi bien que possible.

Le remplissage spécial avec des petites billes légères de polystyrène veille à un bon équilibre de la température et de l'humidité à l'intérieur du coussin.



Description du produit:

Indiqué pour:

- Le maintien et le confort en position couchée ou assise: lecture au lit, dans un fauteuil, ...
- Aider au bon positionnement des femmes enceintes ou qui allaitent grâce à un appui idéal pour la mère et l'enfant.
- Une personne ayant des problèmes orthopédiques, de rhumatisme, de dos, de nuque ou d'épaule, liés à la vieillesse, ...
- Le positionnement au lit ou dans une chaise d'une personne hémiplegique.
- Un bon complément dans la prévention des escarres, par le soulagement des points d'appui.

Taie:

Unie blanc ou bleu clair, 100% coton.

FAUTEUIL RELAX & RELEVEUR

Réf: FAUTE047

Promouvoir l'autonomie des personnes en les aidant à s'asseoir et se relever sans difficulté.



Description du produit:

- Poids : 58 kg.
- Hauteur d'assise : 63 kg.
- Hauteur totale : 106 cm.
- Largeur totale : 95 cm.
- Largeur entre accoudoirs : 57 cm.
- Profondeur d'assise : 58,5 kg.
- Poids maximum utilisateur : 150 kg.

D'une simple pression sur un bouton de la télécommande, le fauteuil monte et s'incline vers l'avant pour aider l'utilisateur à se relever. En appuyant sur l'autre bouton de la télécommande, le fauteuil descend et devient alors une aide pour s'asseoir. Si le bouton est maintenu appuyé, le dossier s'incline et le repose-jambe se relève, permettant d'atteindre une position de relaxation ou de couchage.

Pour l'installation, le dossier est livré démonté et il s'assemble en quelques secondes sans outils.

Indiqué pour:

- Une personne qui manque d'impulsion pour se relever d'un fauteuil classique.
- Une personne qui a tendance à se laisser tomber vers l'arrière lorsqu'elle s'assied.
- Une personne ayant des problèmes orthopédiques, de rhumatisme, des problèmes de dos, liés à la vieillesse.
- Une personne souhaitant un confort optimal d'assise et de relaxation.

FAUTEUIL ANGLAIS RELAX & RELEVEUR

Réf: FAUTE054

Promouvoir l'autonomie des personnes en les aidant à s'asseoir et se relever sans difficulté.



Description du produit:

- Poids : 58 kg.
- Hauteur d'assise : 63 cm.
- Hauteur totale : 104 cm.
- Largeur totale : 95 cm.
- Largeur entre accoudoirs : 57 cm.
- Profondeur d'assise : 58,5 kg.
- Poids maximum utilisateur : 150 kg.

D'une simple pression sur un bouton de la télécommande, le fauteuil monte et s'incline vers l'avant pour aider l'utilisateur à se relever. En appuyant sur l'autre bouton de la télécommande, le fauteuil descend et devient alors une aide pour s'asseoir. Si le bouton est maintenu appuyé, le dossier s'incline et le repose-jambe se relève, permettant d'atteindre une position de relaxation ou de couchage.

Pour l'installation, le dossier est livré démonté et il s'assemble en quelques secondes sans outils.

Indiqué pour:

- Une personne qui manque d'impulsion pour se relever d'un fauteuil classique.
- Une personne qui a tendance à se laisser tomber vers l'arrière lorsqu'elle s'assied.
- Une personne ayant des problèmes orthopédiques, de rhumatisme, des problèmes de dos, liés à la vieillesse.
- Une personne souhaitant un confort optimal d'assise et de relaxation.

PÉDALIER

Réf: PEDAL020

Offrir une alternative à la personne qui désire entretenir la forme mais qui ne peut rester assise sur un home-trainer.



Description du produit:

Indiqué pour:

- Le maintien ou la récupération d'une bonne condition physique.
- Le maintien ou la récupération de l'amplitude articulaire du genou, de la hanche et du pied.
- Le maintien ou la récupération de la force musculaire des jambes.
- Une personne qui n'a pas la capacité d'utiliser un vélo d'appartement.

ATTENTION :

En cas de doute par rapport à l'utilisation de ce produit, demandez conseil à votre médecin ou kinésithérapeute avant toute utilisation.

Conseil d'utilisation:

Le pédalier doit être placé devant une chaise de telle manière à ce que les genoux forment un angle droit.

HOME-TRAINER

Réf: VELO010

Les vélos d'appartement ont été les premiers appareils de fitness à avoir été développés pour une utilisation à domicile. Ils sont indissociables de l'histoire du fitness tel que nous le connaissons aujourd'hui.

La gamme de vélos d'appartement Bremshey Sport ne comprend que des vélos compacts.

Le vélo d'appartement vous permet de faire travailler les principaux groupes musculaires et offre un excellent entraînement pour l'aérobic ou le brûlage des graisses.

Le pédalage est la base du vélo d'appartement. Pédaler peut être bénéfique pour tout le monde, indépendamment de l'expérience, de l'âge ou de la taille.

Comme le vélo n'implique pas de porter des charges lourdes, la contrainte pour les articulations est faible.

La gamme de produits «Cardio» est synonyme de pédalage confortable grâce à ses fonctionnalités (comme la mesure de la fréquence cardiaque) et à ses programmes intelligents et conviviaux.



Description du produit:

Le vélo Bremshey Sport Ambition est un appareil de fitness très simple d'utilisation. Son freinage magnétique silencieux offre un pédalage souple et confortable grâce à une masse d'inertie de 11 kg.

Le compteur LCD monochrome dispose d'un grand affichage pour une lisibilité parfaite. Les 3 modes d'entraînement - démarrage rapide, mode manuel et limite haute de fréquence cardiaque - font du vélo Ambition un appareil de fitness simple à utiliser au quotidien.

Alimenté par piles et disposant de roulettes de déplacement, votre vélo Bremshey Sport Ambition peut s'installer librement et trouvera forcément la place qui lui convient dans votre habitation.

Des capteurs tactiles placés sur le guidon du vélo Ambition permettent un contrôle de la fréquence cardiaque.

Pour plus de précision, une ceinture télémétrique est disponible en option.

CADRE DE MARCHÉ FIXE

Réf: CADRE010

Faciliter et stabiliser la marche.



Description du produit:

Indiqué pour:

- Une personne ayant des troubles de l'équilibre, mais pouvant rester debout et marcher avec une aide.
- Une personne chez qui une canne et/ou une béquille offre trop peu de soutien.
- Décharger, dans une certaine mesure, l'appui sur les membres inférieurs.
- Solutionner un problème temporaire, par exemple au cours d'une révalidation.
- Une personne ayant une fracture des membres inférieurs/du bassin, opérations orthopédiques: prothèse totale de la hanche/prothèse totale du genou ou des chutes récidivantes.

ATTENTION:

Le cadre n'est pas indiqué pour les personnes souffrant de troubles d'équilibre avec projection vers l'arrière.

Conseils d'utilisation:

- Les appui-mains se règlent à hauteur de l'articulation de la hanche ou du pli du poignet.
- Placez-vous toujours à l'intérieur du cadre.
- Pour tourner, déplacez le cadre autour de vous, puis avancez. C'est le cadre qui tourne autour de vous et non le contraire.
- Prévoyez de l'espace pour circuler librement en supprimant tout obstacle (carpettes ou objets) au sol.

CADRE DE MARCHÉ + SIÈGE

Réf: CADRE025

Faciliter et stabiliser la marche.



Description du produit:

Indiqué pour:

- Une marche avec des points d'appui permanents : il assure une excellente stabilité tout en étant très maniable.
- Une marche plus continue, plus rapide et moins progressive qu'avec un cadre de marche puisqu'il suffit de marcher en faisant rouler le rollator.
- Une personne qui dispose encore suffisamment de contrôle et de coordination de ses bras et de ses mains pour manipuler le rollator dans son ensemble.
- Une personne ayant des troubles de l'équilibre, une diminution générale ou une faiblesse temporaire de l'endurance, fractures des membres inférieurs/du bassin, opérations orthopédiques : prothèse totale de la hanche/prothèse totale du genou, chutes récidivantes.

ATTENTION:

Un rollator à 2 roues s'utilise uniquement à l'intérieur. Le rollator n'est pas indiqué pour les personnes souffrant de troubles de l'équilibre avec projection vers l'arrière.

Conseils d'utilisation:

- Les appui-mains se règlent à hauteur de l'articulation de la hanche ou du pli du poignet.
- Placez-vous toujours bien au centre et marchez en vous appuyant sur le rollator.
- Lors de la marche, ne portez pas le regard vers le bas, mais devant vous.
- Prévoyez de l'espace pour circuler librement en supprimant tout obstacle (carpettes ou objets) au sol.

ROLLATOR À 4 ROUES

Réf: CADRE050

Faciliter et stabiliser la marche à l'extérieur.

- Système de freinage aux poignées, ainsi que du blocage de l'appareil en position d'arrêt.
- Pliable pour un rangement et un transport aisé.
- Banquette d'assise et panier à provision.



Avec **FREINS BOUCLES**

Description du produit:

Indiqué pour:

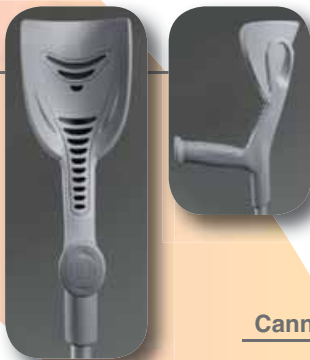
- Une marche avec des points d'appui permanents : il assure une excellente stabilité tout en étant très maniable pour l'extérieur.
- Une marche plus continue, plus rapide et moins progressive qu'avec un cadre de marche puisqu'il suffit de marcher en faisant rouler le rollator.
- Une personne qui dispose encore suffisamment de contrôle et de coordination de ses bras et de ses mains pour manipuler le rollator dans son ensemble.
- Une personne ayant des troubles de l'équilibre, une diminution générale ou une faiblesse temporaire de l'endurance, fractures des membres inférieurs/du bassin, opérations orthopédiques : prothèse totale de la hanche/prothèse totale du genou, chutes récidivantes.

ATTENTION:

Un rollator à 4 roues s'utilise principalement à l'extérieur. Le rollator à 4 roues n'est pas indiqué pour les personnes souffrant de troubles de l'équilibre avec projection vers l'arrière.

CANNES, BEQUILLES, ...

Améliorer l'équilibre et la sécurité lors de la marche.



Béquilles Standards

Réf: CANNE015



Quadripode

Réf: CANNE054



Canne fixe noire aluminium

Réf: CANNE119



Canne pliante Aluminium

Réf: CANNE200



Béquilles sous aisselle (axillaires)

Réf: CANNE026

ATTENTION:

L'apprentissage de la marche avec béquille(s) se fait habituellement sous la conduite du kinésithérapeute.

Pour le quadripode, tenir compte de la place qu'occupent les 4 pieds de la canne lors des déplacements.

SOULÈVE-MALADE

Réf: LEVE016



Description du produit:

Combinant force et légèreté, le Lifty 3 offre une grande souplesse d'utilisation.

- Sangle fournie garantie 175 kg.
- Fléau écarteur 4 points.
- Repliable.
- Poignée de conduite.
- Piètement à écarteur variable.

Avantages:

- Confortable.
- Maniable.
- Fonctionnel.
- Silencieux.

Nouveau système électrique, avec 3 sécurités: bouton d'arrêt d'urgence, descente électrique en cas d'urgence, et mécanique contrôlée en cas de panne électrique.
Voyant de contrôle de la charge des batteries.

MOBILITÉ

Votre garantie de qualité !

Tous nos fauteuils roulant répondent aux normes les plus rigoureuses arrêtées par divers instituts d'essai dont la compétence est reconnue dans la plupart des pays européens notamment en France (par le C.E.R.A.H.).

Chaise roulante adulte Chaise roulante enfant

Réf: VOITU052
Réf: VOITU0103



Description du produit:

- Châssis pliable.
- Equipé de pneus increvables.
- Taille du pneu : 24".
- Roues à quick release (démontables facilement via bouton).
- L'assise et le dossier sont équipés d'un revêtement en nylon.
- Repose-jambes et repose-pieds pivotants et amovibles.
- Accoudoirs longs et basculants.

largeur totale	largeur pliée	largeur siège	hauteur accoudoir	hauteur siège	hauteur totale	longueur totale	profondeur siège	hauteur dossier	poids
57	31	39	22	51	92	110	43	43	16,5

Indiqué pour:

- Une personne incapable de marcher suite à une maladie, un accident, la perte de force.
- Une personne qui a des difficultés à marcher et qui est incapable de se déplacer avec un autre outil tel qu'un cadre de marche ou une béquille.
- S'autopropulser ou se faire pousser.

LIT MÉDICALISÉ «HAYDEN»

Réf: LIT060

Le «Best-Seller» de la gamme des lits médicalisés.

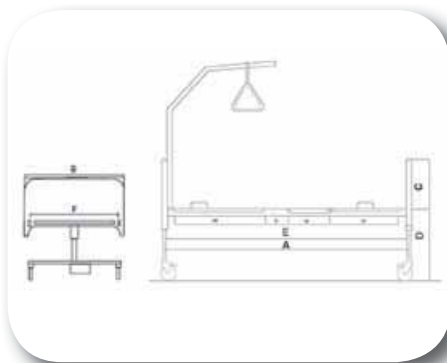
Montage et démontage en quelques minutes!

TOUT POUR LA CHAMBRE.

Nous vous fournissons également tout ce dont vous avez besoin pour équiper une chambre:

- Lits: électriques, hydrauliques, manuels.
- Mobilier: tables de nuits, commodes, garde-robes, tables et chaises, fauteuils gériatriques et releveurs.
- Aide à la sortie de lit.

TOUT POUR LES COMMUNS: tables, chaises, fauteuils, armoires, ...



Description du produit:

Longueur totale	214 cm
Largeur totale	105 cm
Hauteur des panneaux par rapport à la plate-forme	46 cm
Hauteur mini-maxi de la plate-forme avec roues 100 mm	40/80 cm
Longueur du sommier	200 cm
Largeur du sommier	90 cm
Garde au sol	20 cm
Charge maximale (utilisateur, matelas et accessoires)	170 kg
Hauteur mini-maxi du matelas avec barrières Paris	12/19 cm
Hauteur mini-maxi du matelas avec barrières Milano	12/18 cm
Poids de l'élément le plus lourd	22 kg

Garantie de 2 ans pour les moteurs et de 5 ans pour le châssis.

SUR-MATELAS ALTERNATING

«Oasis 2000»

Réf: MATEL070

La solution pour tous les stades ...

Une gamme complète de systèmes multi-modes brevetés, pour la prévention des escarres de décubitus et l'assistance thérapeutique jusqu'au stade IV, grâce à l'association de plusieurs modèles de base selon les différentes indications thérapeutiques.



Description du produit:

- Modèle de base offrant le choix le plus économique parmi les systèmes.
- Convenant aux patients de 30 à 100 kg.
- Compresseur AP203000 (débit >4 l/m, pression 100 mmHg, Cycle ~ 5,5 min).
- Sur-matelas.
- Hauteur 6,4 cm.
- Pour la prévention des escarres de décubitus et l'assistance thérapeutique au stade faible à moyen.
- Surface PVC lavable et désinfectable.



MATELAS CLINIQUE

Réf: MATEL023

MATELAS EN MOUSSE ADAPTÉ POUR LES HÉBERGEMENTS MÉDICALISÉS.

Du matériel de qualité et une large gamme de produits répondant à vos attentes.

Depuis presque 20 ans, ce partenaire propose une gamme complète de supports d'aide à la prévention et au traitement des escarres. Des équipes spécialisées conçoivent, développent, fabriquent et commercialisent des produits adaptés aux besoins des personnes soignées et des spécialistes.



Description du produit:

- Matelas à 4 pans coupés pour une adaptation parfaite à tous les types de panneaux de lits.
- Mousse HR ZYPREX 35kg/m³, surface lisse très confortable.
- Conforme aux recommandations GPEM 5 (D1-90) - Classe C (feu hospitalier).
- Housse intégrale.
- Ouverture 3 côtés.
- PU bleu.

Spécifications

- Dimensions: 1980 x 893 x 145 mm.
- Poids du patient: 40 à 120 kg.
- Housse «Promust» PU bleu.
- Normes feu: EN 597-1 et 2, GPEM 5 classe D.

Photos non contractuelles.

Entretien



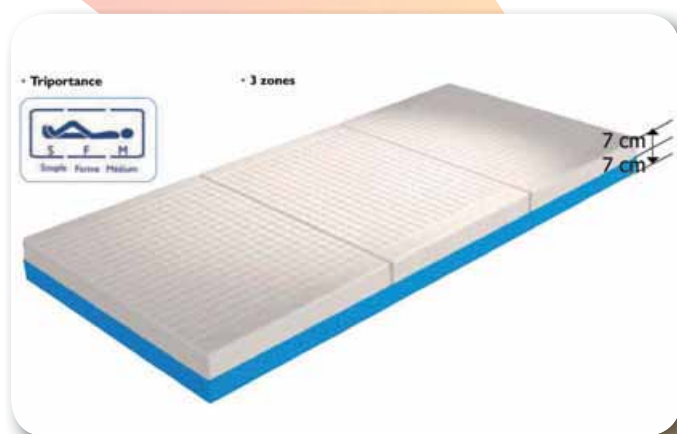
MATELAS VISCO-ELASTIQUE

Réf: MATEL031

MATELAS EN MOUSSE VISCO-ELASTIQUE ADAPTÉ POUR LES HÉBERGEMENTS MÉDICALISÉS.

Du matériel de qualité, et une large gamme de produits répondant à vos attentes.

Depuis presque 20 ans, ce partenaire propose une gamme complète de supports d'aide à la prévention et au traitement des escarres. Des équipes spécialisées conçoivent, développent, fabriquent et commercialisent des produits adaptés aux besoins des personnes soignées et des spécialistes.



Description du produit:

- **Performance** : abaissement des valeurs de pression par des portances adaptées pour chaque zone du corps.
- **Efficacité** : évolutivité par modularité des éléments.
- **Sécurité** : réduction a minima du risque de contamination croisée par une protection intégrale techniquement éprouvée.
- **Confort** : accompagnement des mouvements du corps.

DÉSIGNATION	RÉF	DIMENSIONS	POIDS MAXI PATIENT
ALOVAT TM 3 parties	VCL72HIP	195 x 87 x 14 cm	120kg

MATELAS ALTERNATING

«Neopro 8000»

La solution pour tous les stades ...

Une gamme complète de systèmes multi-modes brevetés, pour la prévention des escarres de décubitus et l'assistance thérapeutique jusqu'au stade IV, grâce à l'association de plusieurs modèles de base selon les différentes indications thérapeutiques.



Description du produit:

Matelas haut de gamme offrant le meilleur rapport qualité/prix dans le traitement des escarres de décubitus de risques élevés et très élevés.

Les 20 cellules de 20,3 cm apportent aux patients une grande surface de contact et une répartition optimale des charges.

- Convenant aux patients jusqu'à 180 kg.
- Compresseur AP4100: débit >20 l/m, pression adaptable en 6 niveaux, Cycles 5-10-15-20 min.
- 20 cellules nylon/PU amovibles, lavables et désinfectables.
- Pour la prévention des escarres de décubitus et l'assistance thérapeutique de stade très élevé.
- Système de ventilation « Low air loss ».
- Contrôle automatique de la pression (smart sensor).
- Sécurité: CPR, alarme audio, verrouillage clavier.

SUR-MATELAS ALTERNATING

«Excell 5000»

Réf: MATEL075

La solution pour tous les stades ...

Une gamme complète de systèmes multi-modes brevetés, pour la prévention des escarres de décubitus et l'assistance thérapeutique jusqu'au stade IV, grâce à l'association de plusieurs modèles de base selon les différentes indications thérapeutiques.



Description du produit:

Pour la prévention des escarres de décubitus et l'assistance thérapeutique au stade moyen, ce modèle offre une alternative économique. Il possède un système de ventilation «low airloss» assurant une bonne aération prévenant l'humidité.

- Convenant aux patients jusqu'à 120 kg.
- Compresseur: débit >4 l/m, pression 30~80 & 40~90 mmHg, Cycle ~ 9,0 min.
- Hauteur du sur-matelas 12,7 cm.
- Surface Nylon/PU lavable et désinfectable.
- Alarme (LED) pression, CPR.

CERTIFICATIONS AND APPROVALS

ISO 9002
EN45002



SUR-MATELAS ALTERNATING

«Dynabest 5000»

Réf: MATEL077

La solution pour tous les stades ...

Une gamme complète de systèmes multi-modes brevetés, pour la prévention des escarres de décubitus et l'assistance thérapeutique jusqu'au stade IV, grâce à l'association de plusieurs modèles de base selon les différentes indications thérapeutiques.



Description du produit:

Modèle perfectionné spécialement conçu pour le risque d'escarres de stade I à III. Ce matelas procure aux patients une prévention optimale dans la lutte contre les escarres de décubitus.

- Convenant aux patients jusqu'à 130 kg.
- Compresseur: débit >8 l/m, pression 30~60 mmHg, Cycle ~ 9,0 min.
- Hauteur du matelas de 12,7 cm.
- 17 cellules nylon/PU amovibles, lavables & désinfectables.
- Système de ventilation et d'aération diminuant le risque d'humidité pour plus de confort.
- Sécurité: CPR, alarme.

CERTIFICATIONS QUALITATIVES

ISO-9002
EN46002



COUSSIN EN MOUSSE VISCO ÉLASTIQUE

Réf: COUSS082

Prévenir ou soulager les escarres du siège.

Apporter une sensation accrue de confort et de stabilité en position assise.



Description du produit:

- Avec housse polyuréthane bi-élastique, non-feu.
- Fixation rapide au fauteuil par sangle velcro.
- Fond antidérapant sur l'assise.
- Dimension : 43 x 43 x 7 cm.

Indiqué pour:

- Une personne ayant un risque de développer des escarres (longue période d'immobilisation, personne paralysée, personne amaigrie).
- Toute personne restant longtemps assise qui souhaite un confort optimal d'assise.

OREILLER VISCO-ÉLASTIQUE ERGONOMIQUE

Réf: COUSS266

Apporter du confort pendant le sommeil et soulager les douleurs de la nuque et du dos.

MATÉRIAUX TECHNIQUES!

Il s'agit d'un oreiller visco-élastique ergonomique qui allège la pression sur la nuque et la tête grâce à la chaleur et au poids du corps.



Description du produit:

Indiqué pour:

- Toute personne qui souhaite ou nécessite des conditions optimales de sommeil.
- Une personne souffrant de troubles du sommeil, de maux de dos, de rhumatisme, ...

Conseil d'utilisation:

Placez le côté le plus épais sous la nuque.

ATTENTION:

L'utilisation de ce type de coussin demande un petit temps d'adaptation.

Il est alors préférable de placer la partie plus fine sous la nuque durant les premières nuits.

En cas de doute par rapport à l'utilisation de ce matériel, informez-vous auprès de votre médecin traitant ou votre kinésithérapeute.

APPUI-DOS

Réf: DOSSI005

Adopter diverses positions dont celle assise dans un lit.



Description du produit:

- Inclinaison réglable de 25° à 75°.
- Toile en polyamide souple.
- Largeur : 65 cm.
- Poids maximum supporté : 100 kg.

Indiqué pour:

- Une personne alitée afin de lui permettre d'être confortablement assise pour lire, s'alimenter ou recevoir les soins infirmiers, notamment en l'absence de relève-buste électrique.
- Ce type d'article convient à une personne qui peut, si nécessaire, s'aider elle-même du perroquet.

ATTENTION:

Si la personne présente une formation de mucosités ou des problèmes respiratoires, cet article ne peut être utilisé que sur recommandation d'un médecin, d'un infirmier ou d'un kinésithérapeute.

Si la personne éprouve des difficultés à se mouvoir dans son lit, il est préférable d'opter pour l'utilisation d'un lit à réglage électrique.

Une position assise prolongée augmente le risque de développer des escarres.

Soyez vigilant !

OREILLER PLAT 60X60

Réf: OREIL037



Description du produit:

- **Enveloppe:**
Percale 100% coton.
- **Rembourrage:**
Flocons de fibres 100% polyester de marque Comforel® Allerban®.

Entretien



PORTE-SÉRUM

Réf: PORTE109

Suspendre les perfusions.



Description du produit:

- Montant métallique vertical réglable en hauteur.
- 2 crochets.
- Le pied est monté sur 5 roulettes.

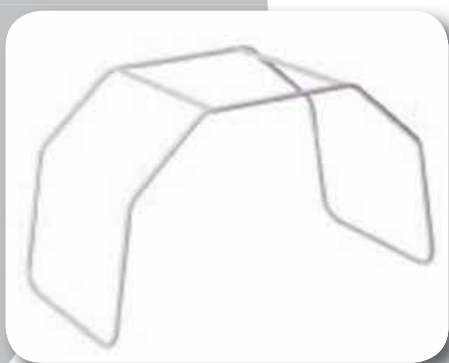
Indiqué pour:

- Accrocher les sachets ou bouteilles de perfusion, de sang ou de gavage et le placer à côté du lit, d'un fauteuil ou d'une chaise roulante.
- Se déplacer plus librement tout en poussant le pied à perfusion, si le malade est valide.

SUPPORT COUVERTURE

Réf: SOULE005

Empêcher le drap, la couverture, la couette ou tout autre objet d'entrer en contact avec le bas du corps.



Description du produit:

- Hauteur : 33 cm.
- Largeur : de 50 à 64 cm.
- Profondeur : 34 cm.

Indiqué pour:

- Une personne chez qui on doit absolument éviter la pression d'un drap, couette ou de la couverture, principalement à partir de la taille jusqu'aux pieds.

Entretien



PERROQUET SUR PIED

Réf: TABLE102

Le perroquet est une potence fixe sur pied.

Promouvoir l'autonomie de la personne dans le lit.
Aider les infirmiers à dispenser les soins.



Description du produit:

- Tubes chromés rectangulaires qui s'emboîtent.
- Très stable et démontable pour faciliter le transport.
- Plusieurs points d'ancrage situés sur la potence permettent un réglage en distance et permettent de rapprocher ou d'éloigner la poignée de l'utilisateur.
- La hauteur de la lanière de soutien est adaptable.
- Les pieds sont réglables afin d'assurer une meilleure stabilité.
- Adaptable à tout lit.

Conseil d'utilisation:

Le perroquet se place à la tête du lit; le socle se glisse sous le lit ou derrière un fauteuil.

Indiqué pour:

- Une personne alitée qui souhaite se tracter par elle-même et qui a la possibilité de participer lors des mouvements effectués par un tiers (infirmier).
- Aider au positionnement : s'asseoir, changer de position, sortir du lit, ...

ATTENTION:

Placez le socle de telle manière qu'il ne devienne pas une source de chute.

TABLE DE LIT

Réf: TABLE111

Le «Best-Seller» de la gamme des tables de nuit.

TOUT POUR LA CHAMBRE.

Nous vous fournissons également tout ce dont vous avez besoin pour équiper une chambre:

- Lits: électriques, hydrauliques, manuels.
- Mobilier: tables de nuits, commodes, garde-robes, tables et chaises, fauteils, géométriques et releveurs.
- Aide à la sortie de lit.

TOUT POUR LES COMMUNS: tables, chaises, fauteils, armoires, ...



Description du produit:

- Tablette hêtre clair.
- Réglable en hauteur, inclinable.
- Montage et démontage simple.
- 4 roues directionnelles avec système de freinage indépendant.

Entretien



ERGOTHÉRAPIE À DOMICILE

L'ergothérapeute est un paramédical qui s'occupe des personnes présentant un dysfonctionnement (permanent ou temporaire) physique, psychique et/ou social en vue de leur permettre de recouvrer, d'acquérir ou de conserver un fonctionnement optimal dans leur vie personnelle, professionnelle ou la sphère des loisirs, par l'utilisation d'activités concrètes s'y rapportant, et en tenant compte de leurs potentialités et des contraintes de leur environnement.

Le rôle de l'ergothérapeute est de proposer des aménagements et/ou des adaptations du domicile aux personnes présentant un handicap ou en perte d'indépendance. L'objectif principal est de permettre à celles-ci de rester le plus longtemps possible à leur domicile.

Sur le terrain, l'ergothérapeute écoute, observe, conseille et propose des aides techniques, des aménagements et/ou des adaptations du lieu de vie de la personne en fonction de ses capacités, de ses besoins et de l'évolution de la maladie/handicap. Il y a aussi une collaboration avec l'entourage de la personne afin de répondre au mieux aux attentes.



RENSEIGNEMENTS AUPRES DE VOTRE MUTUALITE.

BIOTELEVIGILANCE

Réf: TELE001
Réf: TELE002

La biotélévigilance est un système d'appel à l'aide qui vous permet de bénéficier, 24h/24 et 7 jours/7, d'un secours à domicile en cas d'urgence ou de détresse.

D'une simple pression sur le bouton de l'émetteur du médaillon ou de la montre, l'utilisateur envoie un message vers une centrale de réception, MUTAS.

Un de nos collaborateurs peut dès lors rassurer l'appelant, s'enquérir de la gravité du problème et prendre les mesures nécessaires.

Il organise immédiatement l'aide adaptée en contactant un membre de la famille, un voisin... (dont les coordonnées auront été préalablement renseignées à la centrale via une fiche d'informations).

Vivamut met à votre disposition ce système à domicile moyennant une location mensuelle modique.



INCONTINENCE

L'incontinence est définie par la perte involontaire d'urine ou de selles.

Des études menées dans plusieurs pays européens démontrent que 1 personne sur 20 de la population totale sera un jour atteinte d'une forme de perte involontaire d'urine. Pour certaines tranches d'âges ce chiffre peut même s'élever à 1 personne sur 5.

Plusieurs millions de personnes au niveau mondial sont, par conséquent, concernées par une forme d'incontinence (légère à très lourde).

Bien que l'incontinence soit un phénomène qui touche toutes les tranches d'âges, ce sont principalement les personnes âgées qui en sont le plus affectées en raison du processus naturel de vieillissement. Signalons par ailleurs que les femmes y sont plus souvent confrontées que les hommes.



Un petit secret, un grand tabou...

La plupart des personnes n'osent pas aborder ce sujet y compris avec leur médecin.

Pourtant, différents types de soins et de traitements sont susceptibles de remédier à ce problème.

Il est grand temps de lever le tabou!



Vivamut met à votre disposition, à des prix concurrentiels, une large gamme de produits de qualité. N'hésitez pas à vous renseigner.

NOTES



A series of horizontal lines for writing notes, with a large grey decorative shape on the left side.



Pour nous contacter

La Mutualité Neutre

Avenue de Tervueren, 68-70 - 1040 Bruxelles
T. +32 (0)2/733.97.40 - F. +32 (0)2/743.16.94

Mutualité Neutre du Hainaut

Avenue de Waterloo, 23 - 6000 Charleroi
T. +32 (0)71/20.52.11 - F. +32 (0)71/32.87.98

Mutualité Neutre de la Santé

Rue de Chestret, 4 et 6 - 4000 Liège
T. +32 (0)4/254.58.11

Mutualia - Mutualité Neutre

Place Verte, 41 - 4800 Verviers
T. +32 (0)87/31.34.45

Munalux

Rue des Dames Blanches, 24 - 5000 Namur
T. +32 (0)81/250.760
Rue de la Poste, 6 - 6830 Bouillon
T. + 32 (0)61/465.000

info@vivamut.be - www.vivamut.be

